

6. Achtung

- Beim Einsatz eines Druckmittlers ergibt sich ein zusätzlicher Anzeigefehler von $\pm 1\%$ bezogen auf den M. E..
- Beim Einsatz einer Kapillarleitung erhöht sich die Ansprechzeit.
- Bei Einsatz in explosionsfähiger Atmosphäre:
Die zulässige Messstofftemperatur hängt außer von der Gerätebauart auch von der Zündtemperatur der umgebenden Gase, Dämpfe bzw. Stäube ab:

6. Attention

- When diaphragm seals are used, they will add max. an additional accuracy class to the assembly.
- When a capillary is used, the response time will increase.
- For service in hazardous area:
The admissible temperature of the process media depends on the instrument construction as well as the ignition temperature of the surrounding gases, vapors or dusts:

6. Attention

- Il faut ajouter une classe supplémentaire à la précision de l'ensemble.
- Quand un capillaire est utilisé, le temps de réponse sera augmenté et ceci en fonction de la longueur du capillaire.
- Pour service en zone dangereuse:
Les températures maxi des fluides, gaz et vapeurs en contact avec l'instrument dépendent de la construction de l'appareil ainsi que la température d'inflammation des gaz, vapeurs ou poussières dans l'ambiance:

Tabelle / table / tableau 1

Füllflüssigkeit / fill fluid / liquide de remplissage		°C	°F
Glycerin / glycerin / glycerine	ATEX	-18 ... 205	0 ... 400
Silikon / silicon / silicone	ATEX	-40 ... 315	-40 ... 600
Halocarbon	ATEX	-57 ... 150	-70 ... 300
Syltherm 800	ATEX	-40 ... 400	-40 ... 750
Pflanzenöl / vegetable oil / huile végétal	ATEX	0 ... 120	32 ... 248
	ATEX	0 ... 70	32 ... 158

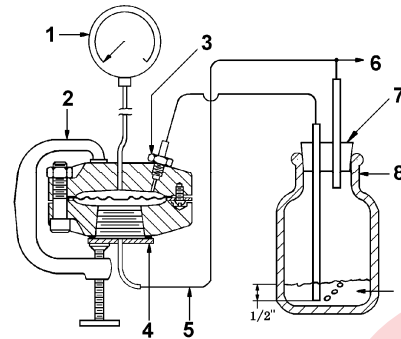


Bild / figure / schéma 1

- 1 Manometer / gauge / manomètre
- 2 2 oder mehr C-Klammern 2 or more c-clamps/ 2 serre-joints ou plus
- 3 1/4-20x1/4 Schraube mit Schlauchanschluss
1/4-20x1/4 screw with a connection tube
Vis 1/4-20x1/4 à insérer dans raccord taraudé avec son tube
- 4 Druckmittler-Prozessanschluss mit Adapter
Process connection with plate and gasket or with threaded adapter
Raccord process étanche par un joint ou un raccord adapté
- 5 dickwandiger, vakuumfester Gummi- oder Tygon Schlauch
heavy wall rubber or tygon vacuum tubing
tube (tygon) résistant au vide
- 6 zur Vakuumpumpe und Absolutdruckmessgerät
to vacuum pump and absolute pressure gauge
vers la pompe à vide et le manomètre en pression absolue
- 7 Gummistopfen mit zwei Öffnungen
two hole rubber stopper
bouchon en caoutchouc à deux entrées
- 8 vakuumfeste Glasflasche
heavy wall glass bottle to take full vacuum
bouteille en verre servant à faire le vide
- 9 Füllflüssigkeit
fill fluid
liquide de remplissage

Betriebsanleitung
Druckmittler

Operating Instruction
Diaphragm seal

Instruction de Service
Séparateur

Ashcroft Instruments GmbH

Germany/Deutschland/Allemagne

Max-Planck-Straße 1
D-52499 Baesweiler

☎ +49 (0) 24 01 80 80
Fax: +49 (0) 24 01 80 81 25

England/Angleterre

Unit 5 William James House
Cowley Road, Cambridge CB4 0WX

☎ +44 (0) 12 23 39 55 00
Fax: +44 (0) 12 23 39 55 01

France/Frankreich

„206“ ZA Le Mandinet Rue des Campanules
F-77185 Lognes

☎ +33 (0) 1 60 37 25 30
Fax: +33 (0) 1 60 37 25 39

1. Montagebedingungen

- Die Druckmittler müssen entsprechend den Prozessanforderungen (Temperatur, Korrosion etc.) und dem Verschiebevolumen der zu schützenden Instrumente ausgewählt werden.
- Die Montage muss so erfolgen, dass Ausfälle durch Beschädigungen oder Fehlbenutzung vermieden werden.
- Die Füllflüssigkeit muss kompatibel sein zum Prozessmedium, Druckmittlerober- teil und Manometer.
- Zul. Messstofftemperatur siehe Tabelle 1. Andere Temperaturgrenzen sind optional mit speziellen Serien möglich.

2. Montage

- Instrumente mit Druckmittlern können direkt montiert oder über eine Kapillarlei- tung angeschlossen werden.
- Zum Anziehen die Schlüsselflächen am Gehäuseunterteil benutzen.
- Kapillarleitungen müssen so verlegt werden, dass sie keinen extremen Tempera- turen ausgesetzt sind.
- Während des Betriebs darf das System nicht getrennt bzw. die Kapillare abge- schnitten werden. Zuerst den Prozess stoppen und drucklosen Zustand herstel- len.

3. Füllung von Instrumenten mit Druckmittlern

- Die beste und universellste Füllmethode ist die, dass System zu evakuieren und die Füllflüssigkeit in die komplette Einheit einströmen zu lassen. Die Füllflüssig- keit darf mit max. 0,5 bar in das System gefüllt werden. Während des Füllvor- gangs darf kein Druck auf die Membrane ausgeübt werden um Verformungen zu vermeiden.

1. Druckmittler wie in Bild 1 anschließen. Die Vakuumpumpe solange arbeiten lassen bis ein Vakuum von 1 mmHg Absolutdruck (oder besser) erzeugt ist und die Flüssigkeit komplett ausgegast ist.
2. Vakuumpumpe abschalten.
3. Den Schlauch zur Vakuumpumpe abklemmen.
4. Schlauch von der Pumpe lösen.
5. Den Schlauch langsam öffnen und die Füllflüssigkeit in das System strömen lassen. Wird der Schlauch zu schnell geöffnet, schießt die Füllflüssigkeit in den Druckmittler und kann diesen beschädigen.
Hinweis: Zum Beschleunigen des Füllvorganges kann ein Überdruck von 0,5 bar aufgebracht werden. Wenn der Füllvorgang beendet ist, Druck ablas- sen und Füllarmatur abnehmen.

6. Füllöffnung mit dem entsprechenden Stopfen verschließen.
- Wenn die Füllflüssigkeit beim Vakuumziehen sprudelt, so liegt dies an Verunrei- nigungen durch gelöste Gase oder Wasser.
 - Die Füllflüssigkeit kann auf 150 °C (300 °F) erwärmt werden, um den Entga- sungsvorgang zu beschleunigen. Vor dem Füllvorgang muss die Flüssigkeit unter Luftabschluss wieder auf Raumtemperatur abkühlen.
 - Nach dem Füllvorgang darf die Füllflüssigkeit nicht unter Druck stehen. Ver- schlussschraube der Füllöffnung zum Druckausgleich öffnen. Hierfür die Ver- schlussschraube ganz herausdrehen und die Dichtkugel bewegen. Dies ist er- forderlich, da die Dichtkugel in einigen Fällen in ihrem Sitz festklemmen kann und damit kein Druckausgleich gewährleistet ist.
 - Wenn der Druckausgleich hergestellt ist, mit Verschlussschraube wieder ver- schließen.
 - Nach erfolgtem Druckausgleich darf die Membrane keine Wölbung aufweisen. Zur Überprüfung den Abstand von der Membranzentrum bis zur Unterkante des Unterteils vor und nach dem Füllvorgang messen. Die Differenz darf nicht mehr als 1,6 mm (1/16") betragen.
 - Bei Überfüllung erhöht sich der Temperaturfehler.

4. Wartung

- Das Gerät ist wartungsfrei.

5. Hinweis

- Die Füllflüssigkeit muss frei von Verunreinigungen und Gasen sein.
- Die Membrane muss sich frei bewegen können.
- Druck- und Temperaturbereich nicht überschreiten.
- Der Druckmittler darf keine Undichtigkeiten aufweisen.
- Der minimale Kapillarradius beträgt 40 mm (1 1/2"). Wenn die Kapillarleitung zu lang ist, die Überlänge in einem Kreis von 20 - 25 cm Durchmesser aufwickeln, jedoch nicht abschneiden.

Technische Änderungen vorbehalten !

1. Installation requirements

- The diaphragm seal must be selected according to the requirements of the process conditions (temperature, corrosion, clogging etc.) and the displacement volume of the protected instrument.
- They must be installed in this wise, that the possibility of failure, resulting in injury or misapplication, is minimized.
- The fill fluid has to be selected for compatibility with the process medium, top part of the seal and the gauge.
- For the maximum medium temperature see table 1. Other limits are possible at special series.

2. Mounting

- Instruments with seals can be mounted directly or with capillary on the pressure line.
- When tightening the seal to the pressure line, always use the wrench flats or hex on the lower housing.
- For a instrument assembly with capillary, the capillary should be laid so that she will not be exposed to extreme temperatures.
- The system must not be taken apart (or the capillary cut) during operation. First shut off the process and release pressure.

3. Filling of instrument with diaphragm seal

- The best and most universal filling procedure is to evacuate the seal assembly and allow the fill fluid to flow into the complete unit. Apply max. 0.5 bar pressure to press the fluid into the assembly. On evacuation and filling it is important to equalize the pressure across the diaphragm. This prevents deforming of the dia- phragm during filling.

1. Connect the seal assembly as per Fig. 1. Operate vacuum pump until a good vacuum of 1 mmHg absolute pressure (or better) has been drawn and until the fill fluid is completely degassed.
2. Shut off the vacuum pump.
3. Pinch shut the vacuum pump hose.
4. Disconnect the hose from the pump.
5. Open the hose slowly to draw the fill into the assembly. If the hose is opened too quickly the fill will „shoot“ into the evacuated chamber. This could harm the seal.
Note: A pressure of 0,5 bar can be applied to the evacuation line to speed the flow of fill into the gauge. When the fill stops flowing, take away the pressure and remove the filling fittings.

6. Install the vent plug in the top housing of the seal.
- The fill fluid may be seen to boil during evacuation. This is caused by a contami- nate (usually dissolved air and water) being released.
 - If it takes too long to purify the fill fluid by vacuum, heat it (before use) to about 300 °F (150 °C). This will also drive off contaminants. The fill must be cooled to room temperature prior to use and protected from air during cooling.

- After filling is completed, check that the fill fluid is not under pressure. If the vent screw is closed, open it to vent off any pressure. When doing this, remove the screw and make certain that the seal ball is free. This is necessary because sometimes the ball sticks in his seat. In this case the venting of internal pressure is not accomplished by merely loosening the screw, as the seal ball must be loos- ened for proper operation.
- When certain that the fill fluid is not under pressure (and that the seal ball is free) close the vent screw.
- With the fill pressure at zero, the diaphragm should be flat. This is checked by first measuring the distance of the diaphragm center from the bottom of the seal, before filling. After filling, this distance should be approximately the same (1/16" or 1.6 mm).
- If the assembly is over filled the temperature error will exceed normal value.

4. Maintenance

- The instruments need little or no maintenance.

5. Caution

- The fill fluid must completely fill the gauge and the top part of the seal.
- The fill fluid must be free of gas and uncontaminated with other fluid which will boil or decompose to form gas at operating temperature.
- The seal diaphragm must be operating in its free position.
- Do not exceed pressure or temperature limits.
- The seal must not leak. In this case it will be inoperative after a while.
- The minimum capillary radius is 40 mm (1 1/2"). Should the capillary be too long, coil the surplus neatly in a loop of 20 -25 cm Ø at a convenient point but do not cut it.

Modification reserved !

1. Conditions de montage

- Le séparateur doit être choisi en fonction des besoins du process (température, corrosion, fluide chargé, etc.) et du volume de déplacement de l'appareil à pro- téger.
- Ils doivent être installés de manière à minimiser les possibilités d'erreurs (mau- vais montage ou application).
- Le liquide de remplissage doit être choisi en fonction de la nature dur process, de la partie supérieure du séparateur et du manomètre.
- Pour la température fluide maximum, voir tableau 1. D'autres limites sont possi- bles en exécutions spéciales.

2. Montage

- Les instruments avec séparateurs peuvent être montés soit directement, soit avec capillaire relié au process.
- Utiliser toujours une clé à deux pans sur le bas de l'appareil.
- Pour un instrument relie par un capillaire, ce dernier doit être installé de manière à pas être exposé à de hautes températures.
- Les système ne doit pas être démonté (ou le capillaire coupé) en cours d'opéra- tion. Couper d'abord le procès et libérer la pression.

3. Remplissage de l'instrument avec un séparateur

- La meilleure et plus courante procédure de remplissage est de faire le vide dans le système pour permettre au fluide de remplir l'ensemble. Appliquer une pres- sion maximum de 0,5 bar pour assurer un remplissage complet du système. Pendant l'évacuation et le remplissage, il est important d'équilibrer la pression de chaque côte de la membrane afin d'éviter sa déformation.

1. Raccorder le séparateur suivant la fig. 1. Tirer vide jusqu'à à la pression de 1 mmHg absolu (le liquide soit complètement dégazé).
2. Fermer la pompe à vide.
3. Pincer fortement le tuyau de la pompe à vide.
4. Retirer le tuyau de la pompe.
5. Ouvrir le tuyau lentement pour emplir le système. Si le tuyau est ouvert trop vite, le liquide risque d'être projeté brusquement dans la chambre vide, ce qui pourrait endommager la membrane.

- Note:** Une pression de 0,5 bar peut être appliquée pour augmenter la vitesse de remplissage du système. Lorsque le liquide a fini de couler, enlever la pression et retirer les accessoires de remplissage.

6. Remettre en place le bouchon purge sur la partie supérieur.
- Le liquide peut bouillir pendant l'opération de remplissage. Ceci est dû à libéra- tion d'une réaction (habituellement dissolution eau et air).
 - Si cela prend trop de temps pour purifier le liquide de remplissage par le vide, le faire chauffer (avant utilisation) à environ 300 °F (150 °C). Ceci devrait aussi éviter les contaminations. Le liquide doit refroidir à la température ambiante avant l'utilisation et être protégé pendant le refroidissement.
 - Après le complet remplissage, vérifier que le fluide n'est pas sous pression. Si le bouchon de purge est fermé, l'ouvrir pour évacuer toute pression. Après cette opération, remettre le bouchon en s'assurant que le joint d'étanchéité est libre. Cette vérification est nécessaire parce que quelquefois le joint adhère au fond de la paroi. Dans ce cas, la chute de pression ne se fait pas.
 - Quand il est certain que le liquide de remplissage n'est plus sous pression (et que le joint d'étanchéité est libre), fermer la vis de sécurité.
 - Avec une pression de remplissage à zéro, la membrane doit être plate, Cela se vérifie en mesurant la distance entre le centre de la membrane et le bas du sé- parateur, avant le remplissage. Après le remplissage, cette distance doit être approximativement la même (1/16" ou 1,6 mm).
 - Si le système est trop rempli, l'erreur de température sera supérieur à la valeur normale.

4. Maintenance

- Les instruments nécessitent peu ou pas de maintenance.

5. Avertissement

- Le liquide doit complètement remplir le système..
- Le liquide ne doit pas contenir du gaz ou contamination qui pourrait le faire bouillir ou transformer en gaz à la température de service.
- Le séparateur doit être utilisé dans sa propre position.
- Ne pas dépasser les limites de pression et de température.
- Le séparateur ne doit pas fuir, il deviendra inopérant.
- La radius minimal est de 40 mm (1 1/2"). Si le capillaire est trop long, enrouler le surplus dans une boucle de 20 - 25 cm de diamètre à un endroit approprié mais ne pas le couper.

Some réserve de modifications !