

Ausrichten des Gelenkanschluss

Thermometer MIT GELENKANSCHLUSS sollten im Gelenk nur dann verstellt werden, wenn es während der Montage oder des Abbaus notwendig ist (Gewährleistung der Lebensdauer).

Der Fühler sollte mittels Gelenk möglichst vor dem Einbau in die richtige Position gebracht werden, wobei wie folgt vorgegangen werden soll:

- Thermometer Anzeigenteil gerade stellen (Lage "C")
- Die mit "A" gekennzeichneten Schrauben lösen bis das Gelenk frei am Gehäuseunterteil und Fühler um 180° drehbar ist.
- Das Thermometergehäuse mit einer Hand festhalten, und mit der anderen Hand das Gelenkstück soweit verdrehen, bis die innere Seite des Gelenks in die gewünschte Biegerichtung zeigt.
- Die vorgenannten Schrauben "A" wieder fest anziehen.
- Die mit "B" gekennzeichneten Schrauben lösen und das Gelenk in die gewünschte Biegerichtung bringen.
- Die vorgenannten Schrauben "B" wieder fest anziehen.

Positioning of stem, Every-Angle execution

"Every-Angle" style thermometers should be operated only when necessary during installation or removal to assure longest life time.

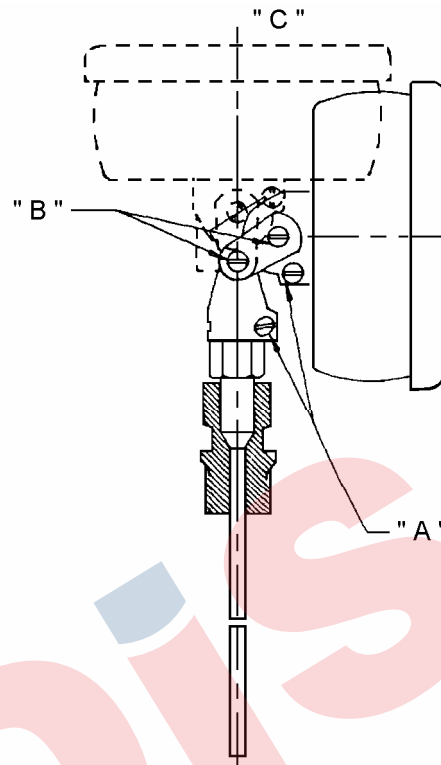
Positioning of the stem should be performed before installation, the stem and case should be set to the desired angle as follows:

- Thermometer head shall be put in position "C".
- Loosen the screws labeled "A", until the harness and stem revolves freely through an angle of 180° with reference to the case.
- While holding the case revolve the harness and stem to place the harness in a position that will permit flexing the stem into the desired position.
- Lock screws labeled "A" again.
- Loosen the screws labeled "B" then flex the stem to the desired angle.
- Lock the screws labeled "B" again.

Positionnement de la tige, type Tous Angles

Pour obtenir la meilleure longévité du thermomètre "tous angles", l'articulation ne devra être actionnée que lorsque cela est indispensable; au montage et à la dépose par exemple. Avant l'installation, la tige devra être positionnée de la manière suivante:

- Placer la tête du thermomètre dans la position "C".
- Desserrer les vis repérées "A" jusqu'à ce que l'articulation tourne librement sans forcer, autour du soufflet.
- Tout en maintenant le boîtier, faire tourner l'articulation jusqu'à la position désirée.
- Resserrer les vis repérées "A".
- Desserrer les vis repérées "B" et plier la tête du thermomètre jusqu'à l'angle désiré.
- Resserrer les vis repérées "B".



Betriebsanleitung
Thermometer

Operating Instruction
Thermometer

Instruction de Service
Thermomètre

Ashcroft Instruments GmbH

Germany/Deutschland/Allemagne

Max-Planck-Straße 1
D-52499 Baesweiler

☎ +49 (0) 24 01 80 80

Fax: +49 (0) 24 01 80 81 25

England/Angleterre

Unit 5 William James House
Cowley Road, Cambridge CB4 0WX

☎ +44 (0) 12 23 39 55 00

Fax: +44 (0) 12 23 39 55 01

France/Frankreich

„206“ ZA Le Mandinet Rue des Campanules
F-77185 Lognes

☎ +33 (0) 1 60 37 25 30

Fax: +33 (0) 1 60 37 25 39

1. Montagebedingungen

- Die Thermometer müssen nach den in Betracht kommenden Anforderungen ausgewählt und montiert werden.
- Die max. Umgebungstemperaturen des Gehäuses für flüssigkeitsgefüllte Thermometer betragen - 40 °C (- 40 °F) oder + 60 °C (140 °F). Andere Temperaturgrenzen sind optional mit speziellen Serien möglich.

2. Montage

- Die Thermometer am Gehäuse oder am Prozessanschluss aus der Verpackung herausnehmen.
- Das Thermometer so montieren, dass das Fühlerende bei Bimetallen 50 mm und bei gasgefüllten Thermometern 75 mm im Messmedium eintaucht. Wird ein Thermometer in einer Schutzhülse montiert, so ist diese zuerst einzubauen. Der Fühler des Thermometers sollte dann mit einem wärmeübertragenden Stoff (z.B. Wärmeleitpaste) umgeben sein.
- Mit einem Gabelschlüssel am Sechskant des Gewindeanschlusses bis zur Dichtposition einschrauben und dann durch weiteres Anziehen die exakte Ableseposition einstellen. Bei Thermometern mit Kapillarleitung muss die Kapillarleitung so verlegt werden, dass diese nicht extremen Temperaturen ausgesetzt ist. Das Thermometersystem (Rohrfeder, Kapillarleitung und Fühler) darf in keinem Fall demontiert werden.

Achtung !

- Es darf keine Kraft (Moment) auf das Gehäuse ausgeübt werden.
- Die Gehäusetemperatur darf bei Bimetall - Thermometern +90 °C und bei gasgefüllten Thermometern +70 °C nicht überschreiten.
- Das Instrument grundsätzlich nicht am Fühler festhalten.
- Messbereich und zulässige Über- bzw. Untertemperatur nicht über- bzw. unterschreiten.
- Der minimale Kapillarradius beträgt 40 mm (1 1/2"). Wenn die Kapillarleitung zu lang ist, die Überlänge in einem Kreis von 20 - 25 cm Durchmesser aufwickeln, **jedoch nicht abschneiden**

3. Justierungen

- Falls die Anzeige verändert werden muss, wie folgt vorgehen:
 1. Bei Thermometern mit externer Verstellmöglichkeit diese mit einem Schraubendreher so lange verdrehen, bis der Zeiger die gewünschte Temperatur auf der Skala anzeigt.
 2. Bei Thermometern mit Bajonettring diesen abnehmen, mit zwei Fingern den Zeiger am breiteren Teil in der Nähe der Zeigerbuchse festhalten und mit einem kleinen Schraubendreher die Buchse um einen geschätzten Winkel verdrehen. Dann den Zeiger loslassen und den angezeigten Wert ablesen. Diesen Vorgang wiederholen, bis der gewünschte Wert angezeigt wird. Anschließend ist das Gehäuse mit Bajonettring, Glas und Dichtring dicht zu verschließen.

4. Wartung

- Die Geräte brauchen kaum oder keine Wartung. Das Gehäuse muss absolut dicht sein, damit keine Feuchtigkeit oder Schmutz eindringt.
- Falls der Fühler mit einem Messstoff in Berührung kommt, der eventuell aushärten kann, sollte das Thermometer des öfteren vom Messort entnommen und der Tauchschaft gereinigt werden.

5. Anmerkung

- Thermometer, die bei Umgebungstemperaturen unter 0 °C zum Einsatz kommen, müssen besonders gut abgedichtet sein, damit keine Feuchtigkeit eindringen kann. "Hermetisch dichte" Thermometer werden in trockener Atmosphäre verschlossen und bedürfen deshalb keiner Wartung. Thermometer mit Bajonettring sollten bei Umgebungstemperaturen < 0 °C nicht geöffnet werden. Falls sie geöffnet wurden, an einen trockenen und warmen Ort 24 bis 48 Stunden trocknen lassen. Danach sorgfältig verschließen.

1. Installation requirements

- The Thermometer must be selected and installed this wise, that the possibility of failure resulting in injury or misapplication is minimized.
- The maximum ambient temperature for liquid filled thermometers shall not exceed -40 °C (-40 °F) or +60 °C (140 °F). Other temperature limits are available optionally in special series.

2. Mounting

- Remove the thermometer by the case or outlet out of the packing box.
- Mount thermometer at any convenient location (Thermowell) where the sensing portion of the stem will be at least 50 mm (2") for the bimetal or 75 mm (3") for gas-filled thermometer in the temperature to be measured. When a thermometer has to be inserted into a thermowell, install the thermowell first. The stem or bulb of the thermometer shall than be coated with a heat conducting medium, suitable for the required temperature (e.g. mixture of glycerine and graphite).
- To tighten always use a wrench applied to the hexagon head of the connection. Turn until the thermometer is reasonable tight, then tighten further until scale is in the desired position.
- For remote gas-filled thermometer the capillary should be laid so that it will not be exposed to extreme temperatures. The thermometer system (Bourdon tube, line and bulb) must not, under any circumstances be taken apart, or the capillary cut.

Attention !

- Do not tighten by turning the thermometer case.
- Install the thermometer so that the maximum case temperature does not exceed 90°C.
- (200 °F) for bimetal and 70 °C (16 °F) gas - filled thermometer.
- During all operations do not handle the thermometer by the stem.
- Do not exceed range or admissible overtemperature.
- The minimum capillary radius is 40 mm (1 1/2"). Should it be too long, coil the surplus neatly in a loop of 20 - 25 cm diameter at a convenient point but **do not cut it**

3. Adjustment

- If it is necessary to adjust the thermometer, proceed as follows:
 1. On the thermometers fitted with an "External Adjustment" use a screw driver to turn the slotted hexagon head in the back of the case until the pointer indicates the proper temperature on the dial.
 2. On the "Bayonet ring thermometers" after removal of the bayonet ring, hold the tail of the pointer close to the center with one hand and by using a small screw driver, turn the slotted center bushing. Release the pointer and check its reading. Repeat if necessary above operation until the pointer is brought to the proper reading on the scale. Replace the gasket, glass and ring and assure that the case is absolutely tight, after the adjustment has been made.

4. Maintenance

- The instruments need little or no maintenance. But be sure that the case is close at all times, so that no moisture or dirt can enter the case.
- If the thermometer is used in to a medium that may harden and built up, the thermometer should be removed occasionally to clean the stem.

5. Caution

- Thermometers operating below 0 °C (32 °F) must have a perfectly tight case to prevent entrance of moisture. "Hermetically sealed" thermometers are close in a dry, warm atmosphere and need no maintenance. "Bayonet ring type thermometers" may show for any reason sign of stickiness when indicating a low temperature they should be brought to a dry, warm location and allow them to dry out within 24 or 48 hours with an open case. Afterward close the cases carefully and reinstall them.

1. Conditions de montage

- Le thermomètre doit être installé avec précaution afin d'éviter tout défaut provenant d'un mauvais montage.
- La température ambiante maximum pour les thermomètres à bain ne devra pas dépasser -40 °C (-40 °F) ou +60 °C (140 °F). D'autres limites de température sont possibles sur demande.

2. Montage

- Enlever le thermomètre de son emballage en le prenant par le boîtier ou au niveau du raccord.
- Monter le thermomètre (doigt de gant) de telle manière que l'extrémité de la tige soit au contact de la température à mesurer sur une longueur minimum de 50 mm (2") pour les bimétalliques et de 75 mm (3") pour ceux à gaz. Installer d'abord le doigt de gant. Il est conseillé d'enduire la tige ou le bulbe d'un produit conducteur adapté à la température (p. e. un mélange de glycérine et de graphite).
- Pour serrer, utiliser toujours une clé adaptée au raccord 6 pans. Serrer raisonnablement puis ajuster jusqu'à la position désirée.
- Pour les thermomètres à gaz, le capillaire doit être monté de manière à n'être pas exposé à des températures extrêmes. Le système du thermomètre (Tube Bourdon, bulbe, capillaire) ne doit dans aucun cas être démonté ou coupé.

Attention !

- Ne jamais serrer le thermomètre en le tournant par le boîtier.
- Installer le thermomètre de telle manière que la température au niveau du boîtier ne dépasse pas 90 °C pour les thermomètres bimétalliques et 70 °C pour les thermomètres à gaz.
- Ne jamais prendre le thermomètre par la tige.
- Ne pas dépasser l'échelle ou la température maximum admissible.
- Le radius minimum pour le capillaire est de 40 mm (1 1/2"). Si celui-ci est trop long, enrouler le surplus en formant une boucle de 20 - 25 cm de diamètre mais ne jamais couper le capillaire.

3. Réglage

- Si un réglage du thermomètre s'avère nécessaire, procéder comme suit:
 1. Sur le thermomètre "hermétique" à lunette sertie, utiliser un petit tournevis pour tourner la vis de réglage placée au dos de l'appareil jusqu'à ce que l'aiguille indique la bonne température.
 2. Sur le thermomètre à "baïonnette", enlever la lunette et en maintenant l'aiguille par son extrémité, tourner la bague centrale à l'aide d'un petit tournevis. Relâcher l'aiguille pour vérifier la position et répéter l'opération si nécessaire jusqu'à ce que la lecture soit correcte. Remplacer la lunette, sa vitre et son joint et resserrer la lunette fermement.

4. Entretien

- Il n'y a pas d'entretien particulier. Cependant, s'assurer que la lunette est toujours parfaitement serrée afin qu'aucune humidité ou poussière n'entre à l'intérieur du boîtier.
- Si le thermomètre est utilisé sans doigt de gant et que des produits risquent de se déposer sur la tige, la tige du thermomètre devra être nettoyée régulièrement.

5. Information

- Les thermomètres soumis à des températures inférieures à 0 °C doivent être parfaitement étanches pour éviter l'introduction d'humidité. Les thermomètres "hermétiques" sont sertis en usine en atmosphère sèche et chaude et ne nécessitent aucun entretien. Les thermomètres à "baïonnette" peuvent présenter des signes d'adhérence à basse température. Déposer alors l'appareil, enlever la lunette et le laisser sécher de 24 à 48 heures. Puis le remonter au sec en s'assurant de la parfaite condition du joint avant de le réinstaller sur le site.